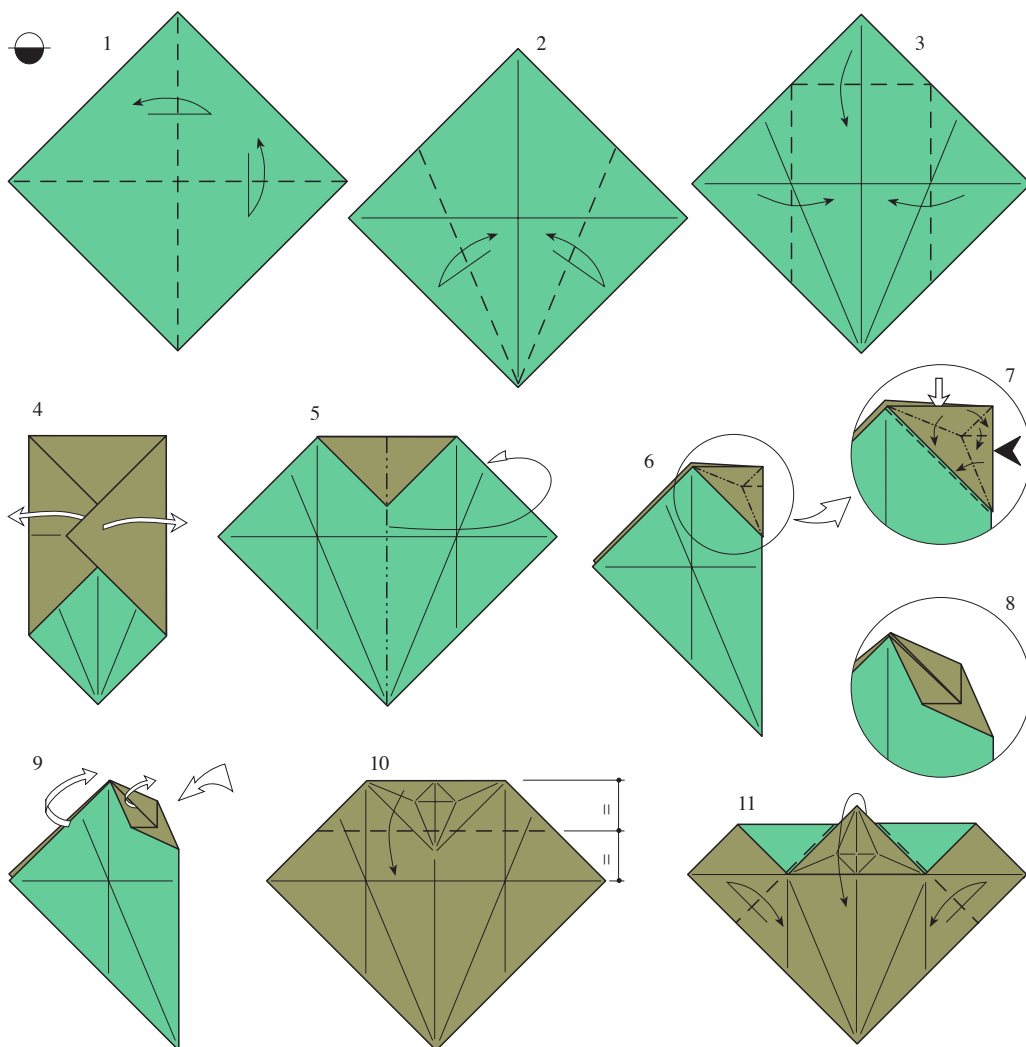
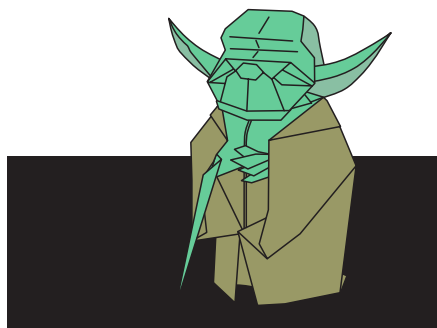
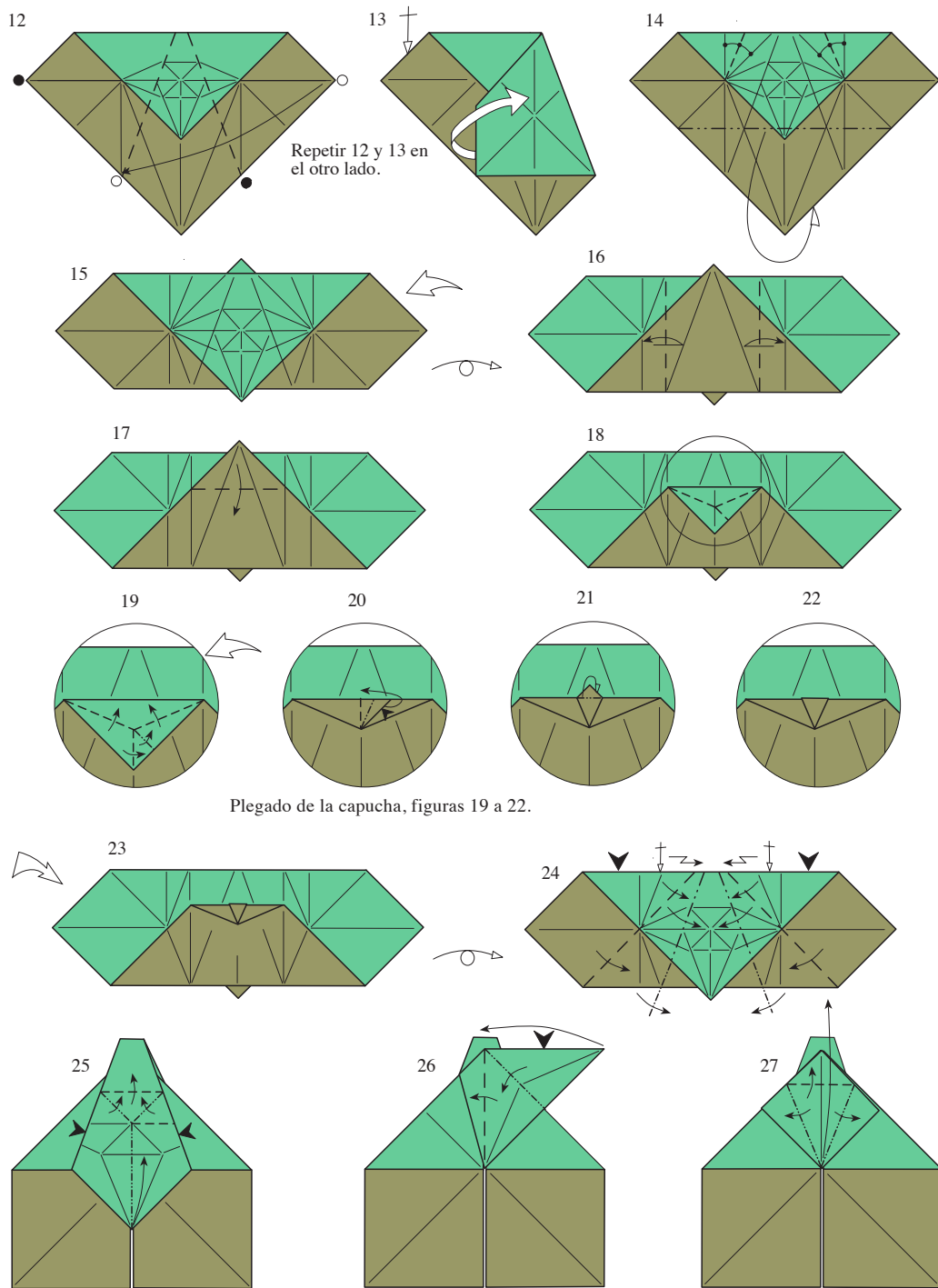


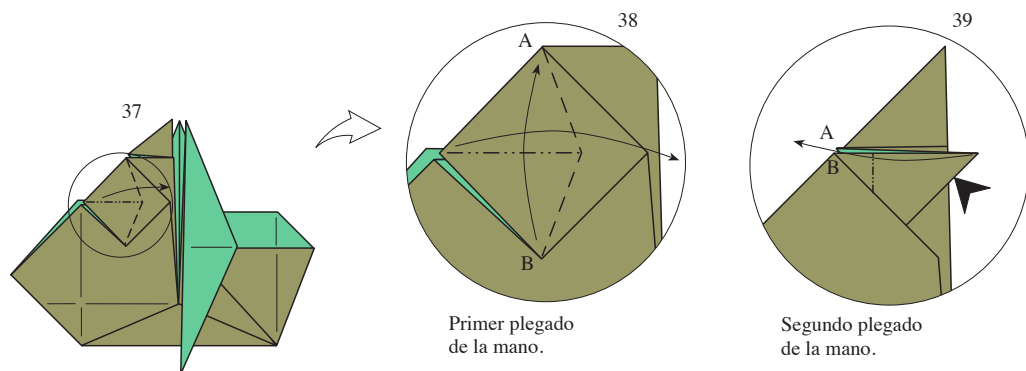
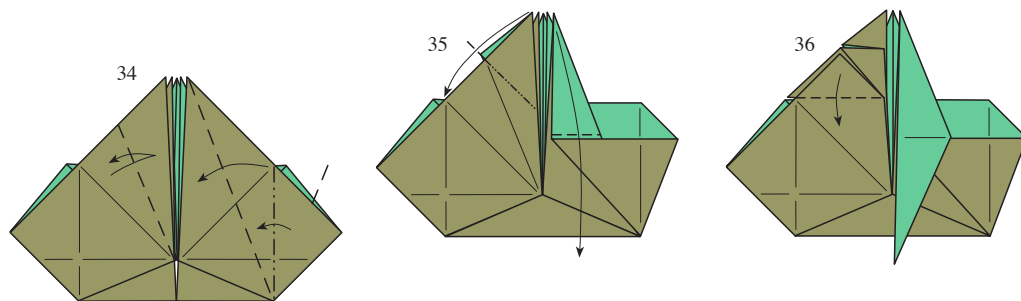
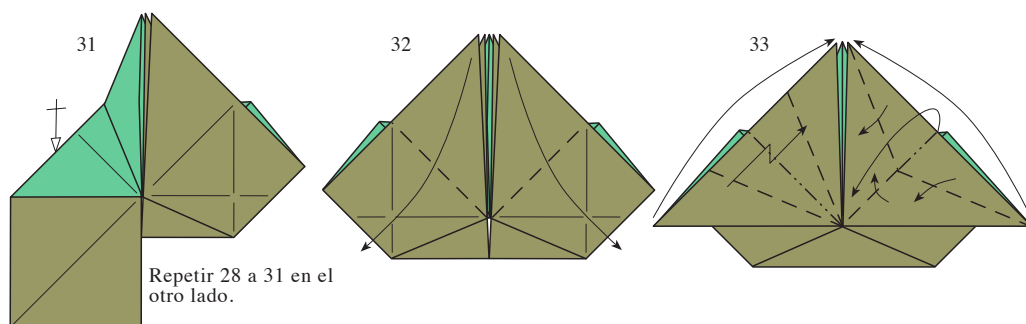
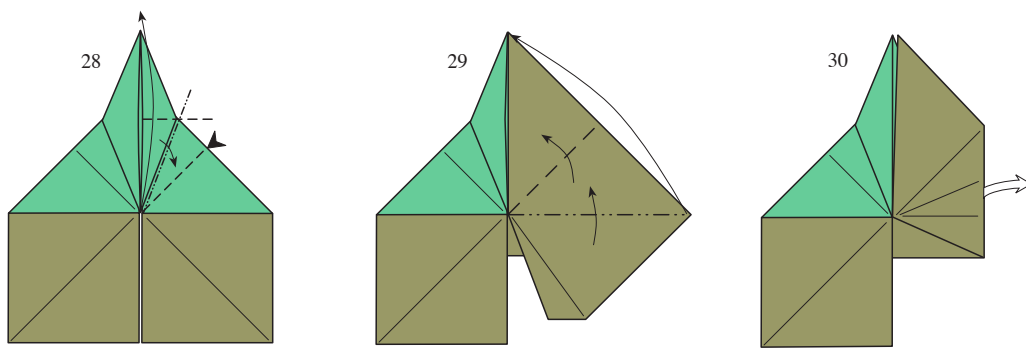
Jedi Master Yoda

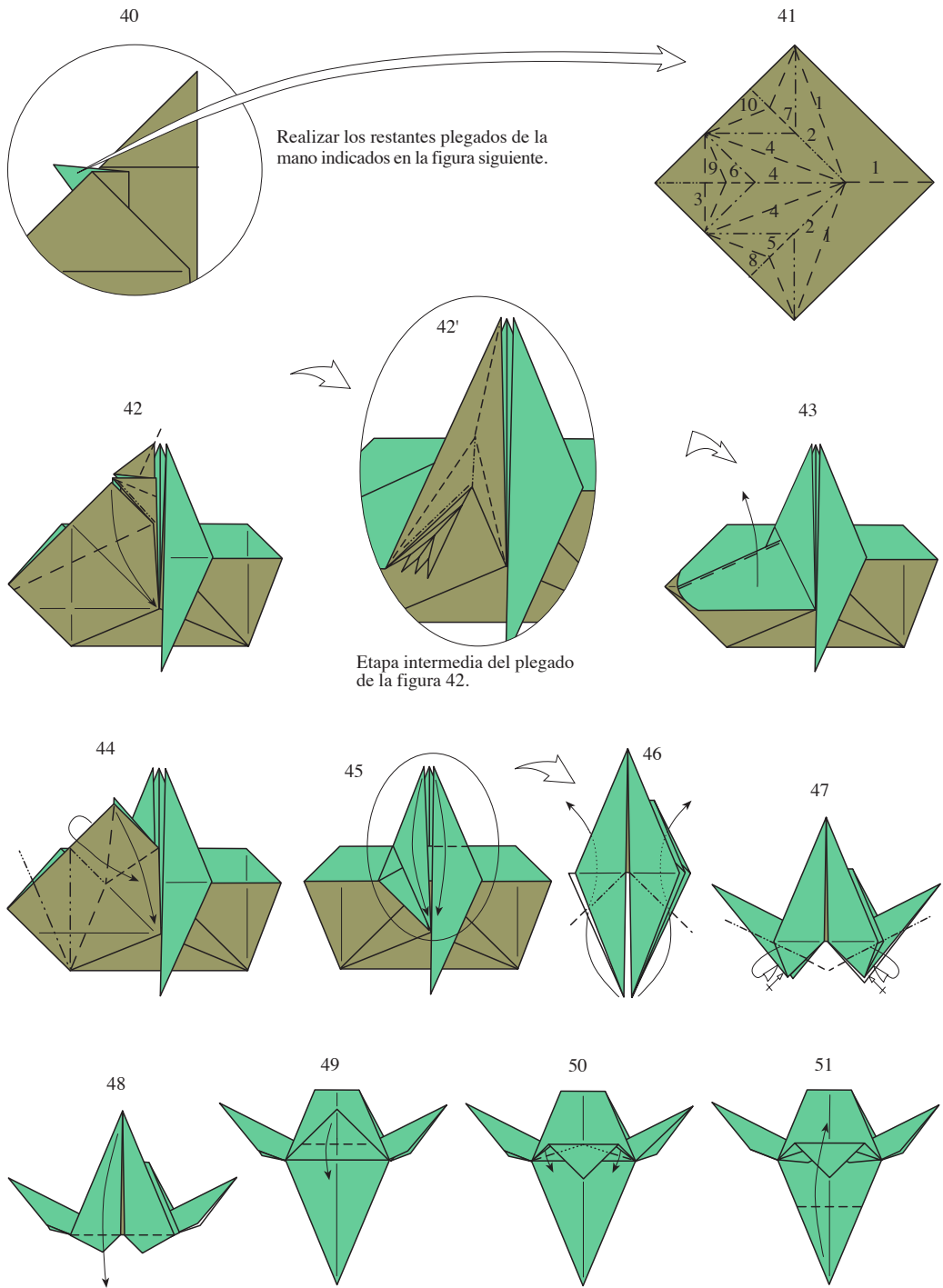
Fumiaki Kawahata

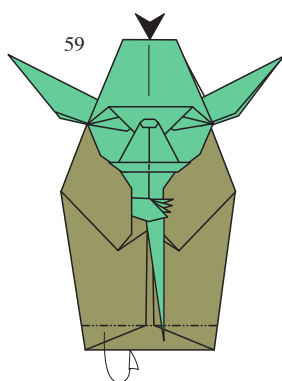
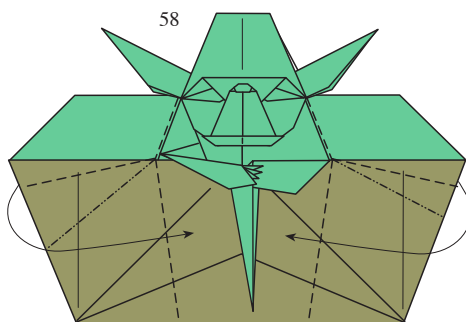
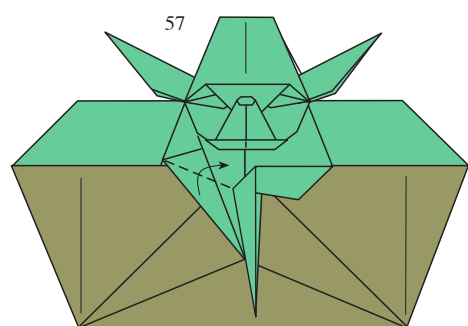
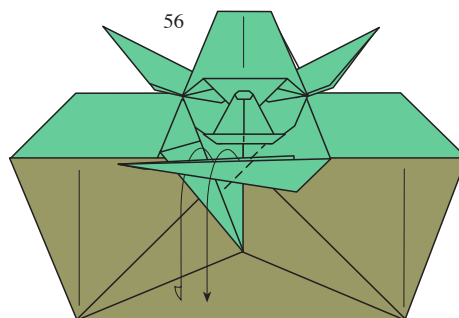
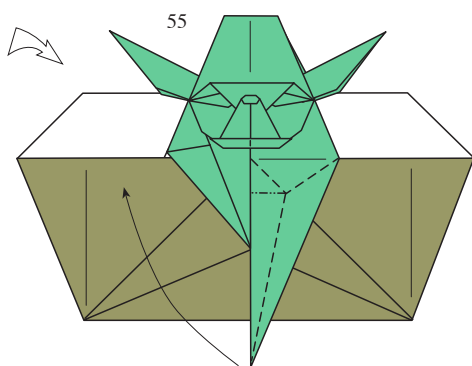
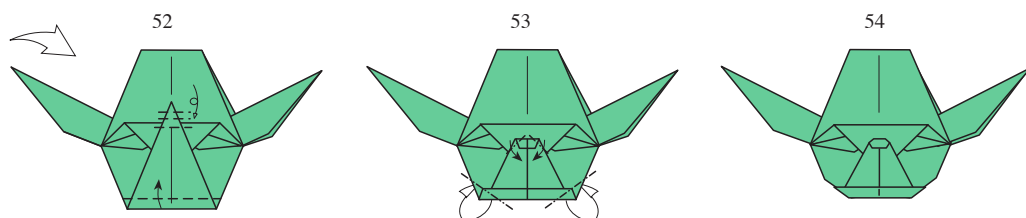


ASOCIACIÓN ESPAÑOLA DE PAPIROFLEXIA
APTDO. DE CORREOS 13.156 - 28080 MADRID
CORREO ELECTRÓNICO: aepinet@publynet.com
www.publynet.com/aep

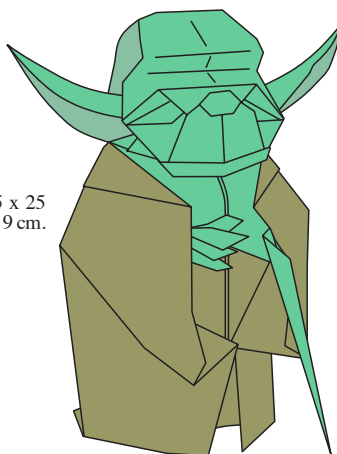








Utilizando papel de 25 x 25 cm, la figura quedará de 9 cm. de altura.



Dar volumen a la cabeza y cuerpo



ASOCIACIÓN ESPAÑOLA DE PAPIROFLEXIA
 APTDO. DE CORREOS 13.156 - 28080 MADRID
 CORREO ELECTRÓNICO: aepinet@publynet.com
 www.publynet.com/aep